

NORTON

SAINT-GOBAIN

clipper

Transforming
surfaces
...and beyond

CG CLEAN 430
ALKATRÉSZLISTA
LISTE DE PIÉCES DE RECHANGE
ERSATZTEILLISTE




SAINT-GOBAIN

MAGYAR

TÍPUS:

S = Alkatrész

W = Kopó alkatrész

NA = Nem elérhető

Az alkatrészkeszletek tartalmazzák az összes csavart és csavart, valamint a rájuk vonatkozó alkatrészeket.

A csavarok és csavarok a szabványos összeszerelés részei, amelyeket könnyen megtalálhat a szabványos összeszerelési alkatrészeket forgalmazó összes forgalmazónál.

A szabványos összeszerelés minden alkatrésze 8.8-as minőségi osztályú.

Javasoljuk, hogy ne használjon 8,8-nál alacsonyabb minőségi osztályt az összeszerelés összes standard alkatrészéhez.

A Norton CLIPPER cserealkatrészeit mindig használni kell.

A kopó alkatrészek élettartama a gép vagy alkatrész használatától és karbantartásától függően változik. A kopó alkatrészeket karban kell tartani és szükség szerint cserélni kell. A kopó alkatrészekre nem vonatkozik garancia.

Az NA (Not Available) alkatrészek nem állnak rendelkezésre alkatrészként.

FRANCAIS

TÍPUS :

S = Pièce de rechange

W = Pièce d'usure NA =

Nem elérhető

Les kits de pièces détachées contiennent toute la visserie et les composants s'y rapportant.

La visserie est un composant d'assemblage standards, que vous pouvez facilement trouver chez tous les détaillants de composants d'assemblage standards.

Tous les composants d'assemblage standard sont d'une classe de qualité 8.8.

Nous recommandons de ne pas utiliser une class de qualité inférieure à 8.8 pour tous les composants d'assemblage standards.

Pour les pièces non standard, les pièces de remplacement doivent impérativement provenir de Norton CLIPPER. La durée de vie des pièces d'usure varie en fonction de l'utilisation et de la maintenance de la machine ou de la pièce. Les pièces d'usure devront être entretenues et remplacées au besoin. Aucune garantie n'est appliquée aux pièces d'usure.

Les composants NA (Not Available) ne sont pas disponibles en pièce de rechange.

DEUTSCH

TÍPUS:

S = Ersatzteile

W = Verschleißteile

NA = nicht verfügbare

Die definierten Ersatzteil-Set's beinhalten alle Ersatzteile wie Komponenten, Schrauben, Muttern stb.

Norm- bzw. Standardteile wie Schrauben, Muttern stb. können bei offiziellen Schraubensowie Komponentenhändler bezogen werden.

Alle Norm- bzw. Standardteile wie Schrauben, Muttern stb. entsprechen der Qualitäts- bzw. Festigungsklasse 8.8. Wir empfehlen, keine Norm- bzw. Standardteile wie Schrauben, Muttern stb. unter der Qualitäts-bzw. Festigungsklasse 8.8 einzusetzen.

Es dürfen nur geprüfte Norton CLIPPER-Ersatzteile eingesetzt werden.

Die Lebensdauer der Verschleißteile hängt von der Verwendung und Wartung der Maschine oder des Teils ab.

Verschleißteile müssen gewartet und bei Bedarf ersetzt werden. Für Verschleißteile wird keine Garantie übernommen.

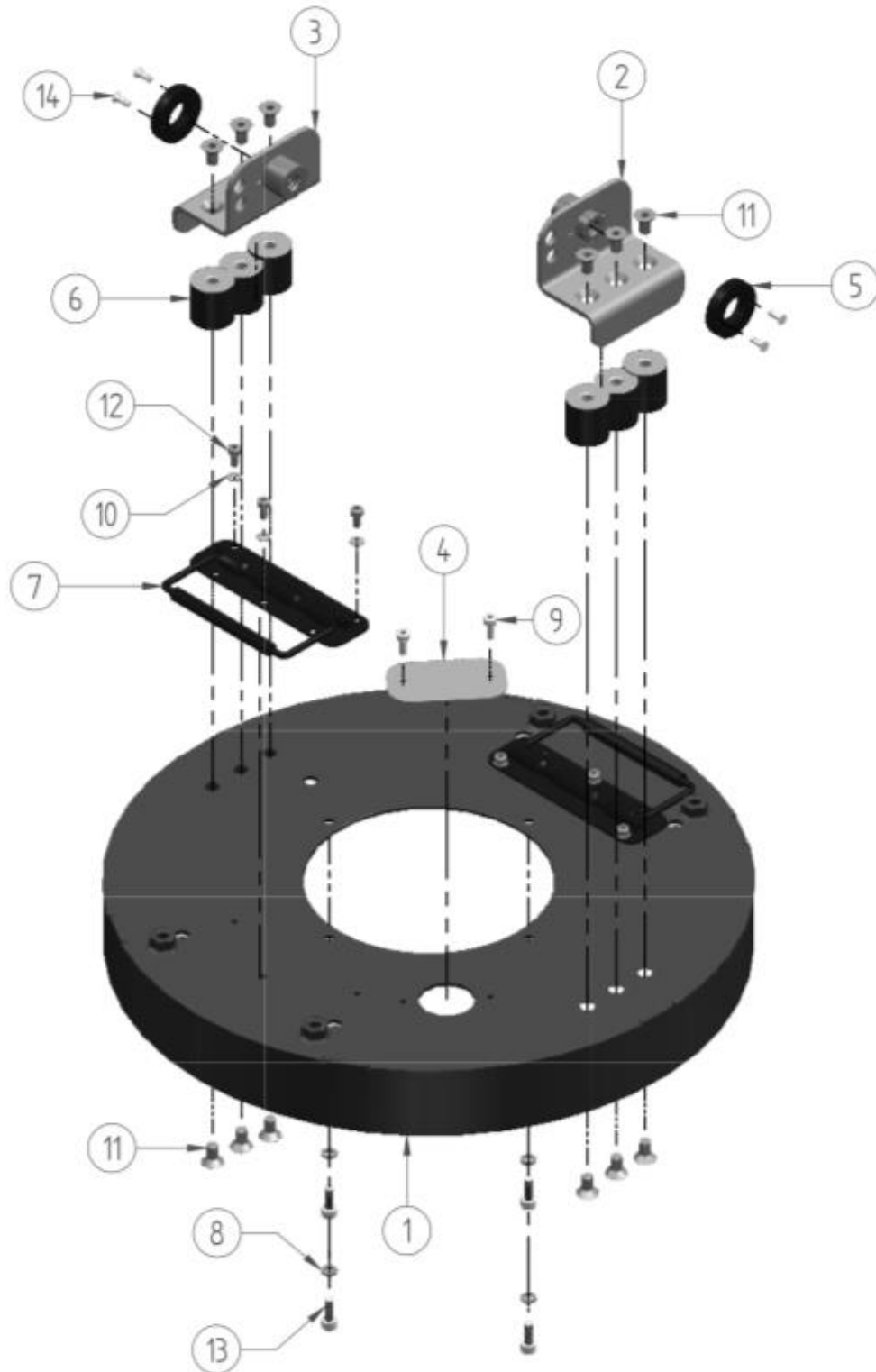
Ersatzteile sowie Komponenten mit dem Vermerk NA (NA=nicht verfügbar) sind nicht verfügbar.

CG CLEAN 430



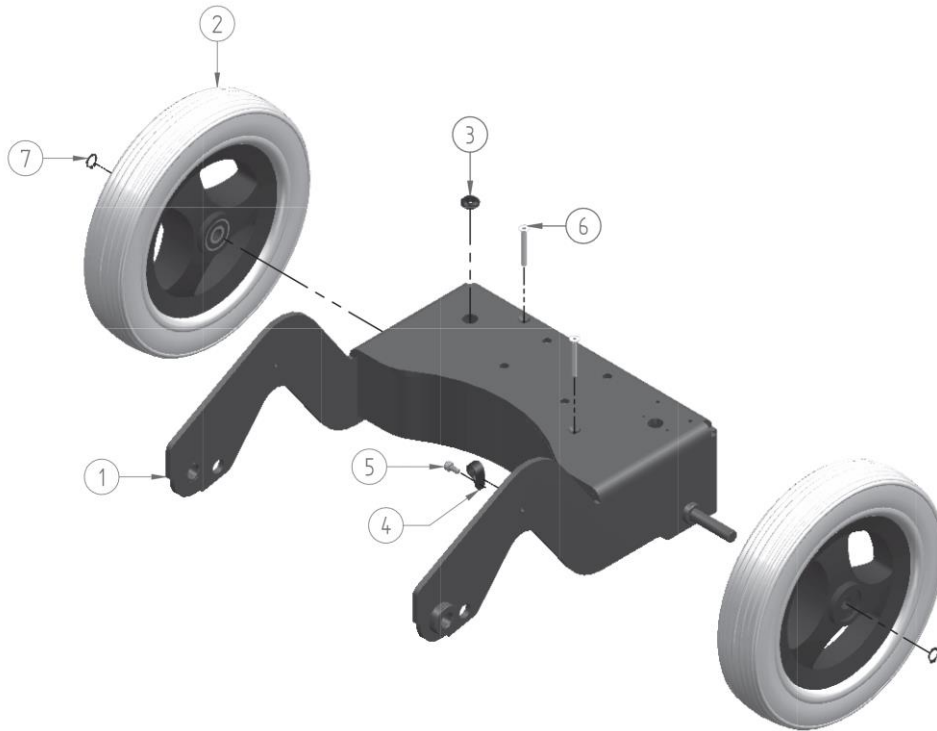
POZÍCIÓ.	LEÍRÁS	LEÍRÁS	BESCHREIBUNG	MENNY	REF	TÍPUS
1	KERÉK ÉS KERÉK ÖSSZESZERELÉS CG CLEAN 430	EGYÜTTES KÁDRE ROUES CG CLEAN 430	RAHMEN- UND RADMONTAGE CG CLEAN 430	1	310604264	S
2	HÁZ ÖSSZESZERELÉS CG CLEAN 430	ENSEMBLE CARTER CG CLEAN 430	GEHÄUSEMONTAGE CG CLEAN 430	1	310604265	S
3	ALACSONYABB SÚLY ÖSSZESZERELÉS CG CLEAN 430	EGYÜTTES POIDS INFÉRIEUR CG CLEAN 430	UNTERES GEWICHTS- MONTÁZS CG CLEAN 430	1	310604267	S
4	20L TARTÁLY CG CLEAN 430	RÉSERVOIR 20L CG CLEAN 430	20L TARTÁLY CG CLEAN 430	1	310604221	S
5	HALT EMBER KARJA CG CLEAN 430	BRAS HOMME-MORT CG CLEAN 430	TOTENARM CG CLEAN 430	1	310604263	S
6	HINGE PIVOT CG CLEAN 430	PIVOT CHARNIÈRE CG CLEAN 430	SCHARNIER- DREHPUNKT CG CLEAN 430	2	310604258	S
7	NEM-HOWEN TÁMOGATJA CG TISZTÍTÁST 430	TÁMOGATÁS NEM- HOGYAN CG CLEAN 430	NICHT-HOWEN- STÜTZE CG TISZTA 430	1	310604260	S
8	ACÉL LEMEZ CG CLEAN 430	PLAKEK ACIER CG CLEAN 430	STAHLPLATTE CG CLEAN 430	1	310604259	S
9	NYOM ELLENI GUMI CG TISZTA 430	CAOUTCHOUC ANTI- TRACE CG CLEAN 430	ANTI-SPUR-GUMMI CG CLEAN 430	1	310604261	S
10	ELEKTROMOS DOBOZ CG CLEAN 430	KÁFÉT ÉLECTRIQUE CG CLEAN 430	ELEKTRISCHES GEHÄUSE CG CLEAN 430	1	310604266	S
11	ORBITAL RENDSZER MOTOR CG TISZTA 430	MOTEUR SYSTÈME ORBITAL CG CLEAN 430	ORBITALSYS- TEM- MOTOR CG TISZTA 430	1	310604271	S
12	FEJBLOKK PIVOT CG CLEAN 430	PIVOT BLOC TÊTE CG CLEAN 430	KOPFBLOCK- DREHPUNKT CG CLEAN 430	2	310604270	S
13	90° NŐI CSATLAKOZÓ CG CLEAN 430	CSATLAKOZÓ FEMELLE 90° CG CLEAN 430	90°-WEIBLICHER STECKVERBINDER CG CLEAN	1	310604218	S
14	FÉRFI CSATLAKOZÓ ÖSSZESZERELÉS CG CLEAN 430	CONNECTEUR MÂLE CPL CG CLEAN 430	MÄNNLICHER STECKVERBINDER CG CLEAN 430	1	310604217	S
15	CSAVAR M8X25 UNI 5931 CG	VIS M8X25 UNI 5931 CG	SCHRAUBE M8X25 UNI 5931 CG	3	310604149	S
16	ALÁTÁS M8 UNI 1751 B CG	RONDELLE M8 UNI 1751 B CG	SCHEIBE M8 UNI 1751 B CG	3	310603781	S
17	CSAVAR M3X8 UNI 5931 CG CLEAN 430	VIS M3X8 UNI 5931 CG CLEAN 430	SCHRAUBE M3X8 UNI 5931 CG CLEAN 430	2	310604286	S

Lakásszerelés / Együttes fuvarozó / Gehäusemontázs



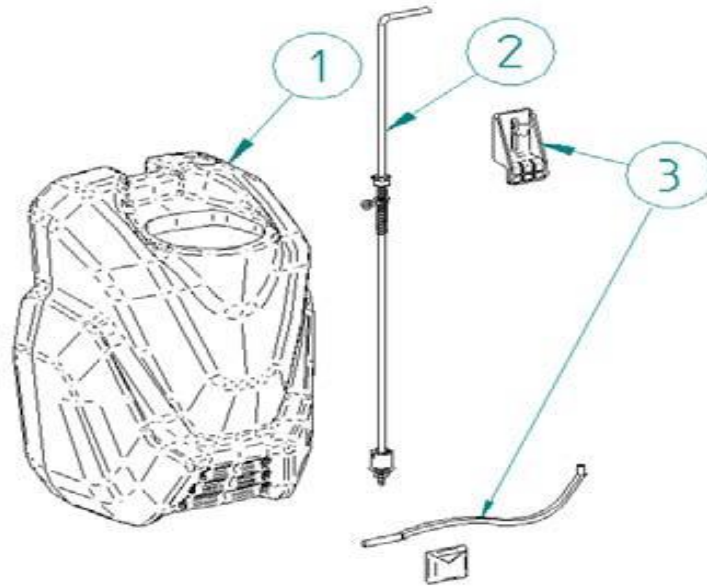
POZÍCIÓ.	LEÍRÁS	LEÍRÁS	BESCHREIBUNG	MENNY	REF	TÍPUS
1	HÁZ CG TISZTA 430	CARTER CG CLEAN 430	GEHÄUSE CG CLEAN 430	1	310604253	S
2	JOB ANTIBRÁCIÓ TÁMOGATJA CG TISZTÍTÁST 430	TÁMOGATÁS ANTIVIBRATOIR DROITE CG CLEAN	RECHTE REZGÉSMENTESÍTŐK- STÜTZE CG TISZTA 430	1	310604254	S
3	BAL ANTIBRÁCIÓ TÁMOGATJA CG TISZTÍTÁST 430	TÁMOGATÁS ANTIVIBRATOIR GAUCHE CG CLEAN	LINKE REZGÉSMENTESÍTŐK- STÜTZE CG TISZTA 430	1	310604256	S
4	CAP CG CLEAN 430	BOUCHON CG CLEAN 430	STOPFEN CG CLEAN 430	1	310604255	S
5	ANTIBRÁCIÓ TÁVTARTÓ CG TISZTA 430	ENTRETOISE ANTIVIBRATOIRE CG CLEAN 430	REZGÉSMENTESÍTŐK- ABSTANDSHALTER CG CLEAN	2	310604257	S
6	ANTIBRÁCIÓ SUD CG CLEAN 430	<small>CSELEKMÉNY</small> ANTIVIBRATOIRE CG CLEAN 430	REZGÉSMENTESÍTŐK- STIFT CG CLEAN 430	6	310604269	S
7	KEZELÉSE CG CLEAN 430	POIGNÉE CG CLEAN 430	GRIFF CG CLEAN 430	2	310604268	S
8	MOSÓ M6 UNI 6592 CG CLEAN 430	RONDELLE M6 UNI 6592 CG CLEAN 430	SCHEIBE M6 UNI 6592 CG CLEAN 430	4	310604195	S
9	CSAVAR M5X12 UNI 5931 CG CLEAN 430	VIS M5X12 UNI 5931 CG CLEAN 430	SCHRAUBE M5X12 UNI 5931 CG CLEAN 430	2	310604289	S
10	ALÁTÓGÉP M5 UNI 6592 CG	RONDELLE M5 UNI 6592 CG	SCHEIBE M5 UNI 6592 CG	6	310602892	S
11	CSAVAR M8X15 UNI 5933 CG	VIS M8X15 UNI 5933 CG	SCHRAUBE M8X15 UNI 5933 CG	12	310604291	S
12	CSAVAR M5X10 UNI 5931 CG CLEAN 430	VIS M5X10 UNI 5931 CG CLEAN 430	SCHRAUBE M5X10 UNI 5931 CG CLEAN 430	6	310604288	S
13	CSAVAR M6X14 UNI 5931 CG	VIS M6X14 UNI 5931 CG	SCHRAUBE M6X14 UNI 5931 CG	4	310603788	S
14	CSAVAR M4X10 UNI 5933 CG CLEAN 430	VIS M4X10 UNI 5933 CG CLEAN 430	SCHRAUBE M4X10 UNI 5933 CG CLEAN 430	4	310604287	S

Váz és kerék összeszerelés / Ensemble Cadre roues / Rahmen-



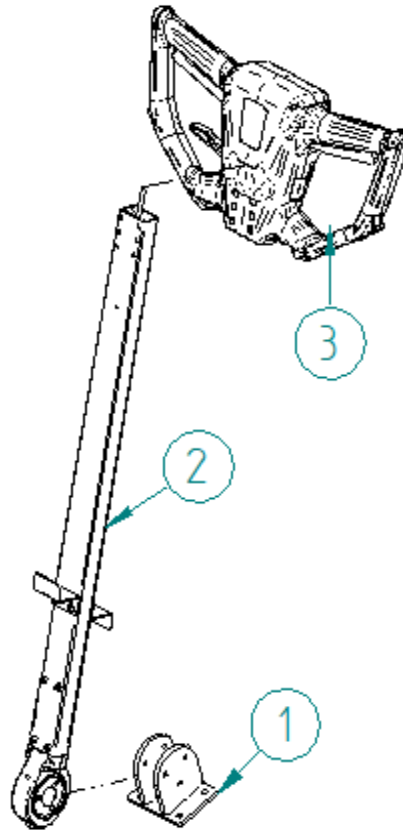
pozíció.	DESC					
1	C KERET 430					
2	KERÉK					
3	KÁBEL G P10X13 430	430	CG CLEAN 430			
4	KÁBEL RÖGZÍTÉS CLAMP CG CLEAN 430	COLLIER DE RÖGZÍTŐ KÁBEL CG CLEAN 430	KABELBE- FESTIGUNGS- KLAMMER CG CLEAN 430	1	310604216	S
5	CSAVAR M5X10 UNI 5931 CG CLEAN 430	VIS M5X10 UNI 5931 CG CLEAN 430	SCHRAUBE M5X10 UNI 5931 CG CLEAN 430	1	310604288	S
6	CSAVAR M5X45 UNI 5933 CG CLEAN 430	VIS M5X45 UNI 5933 CG CLEAN 430	SCHRAUBE M5X45 UNI 5933 CG CLEAN 430	2	310604290	S
7	Ø12 CIRCIP UNI 7435 CG CLEAN 430	CIRCIP Ø12 UNI 7435 CG CLEAN 430	Ø12 SICHERUNGSRING UNI 7435 CG CLEAN 430	2	310604194	S

20L-es tartály / tartály 20L / 20L-es tartály



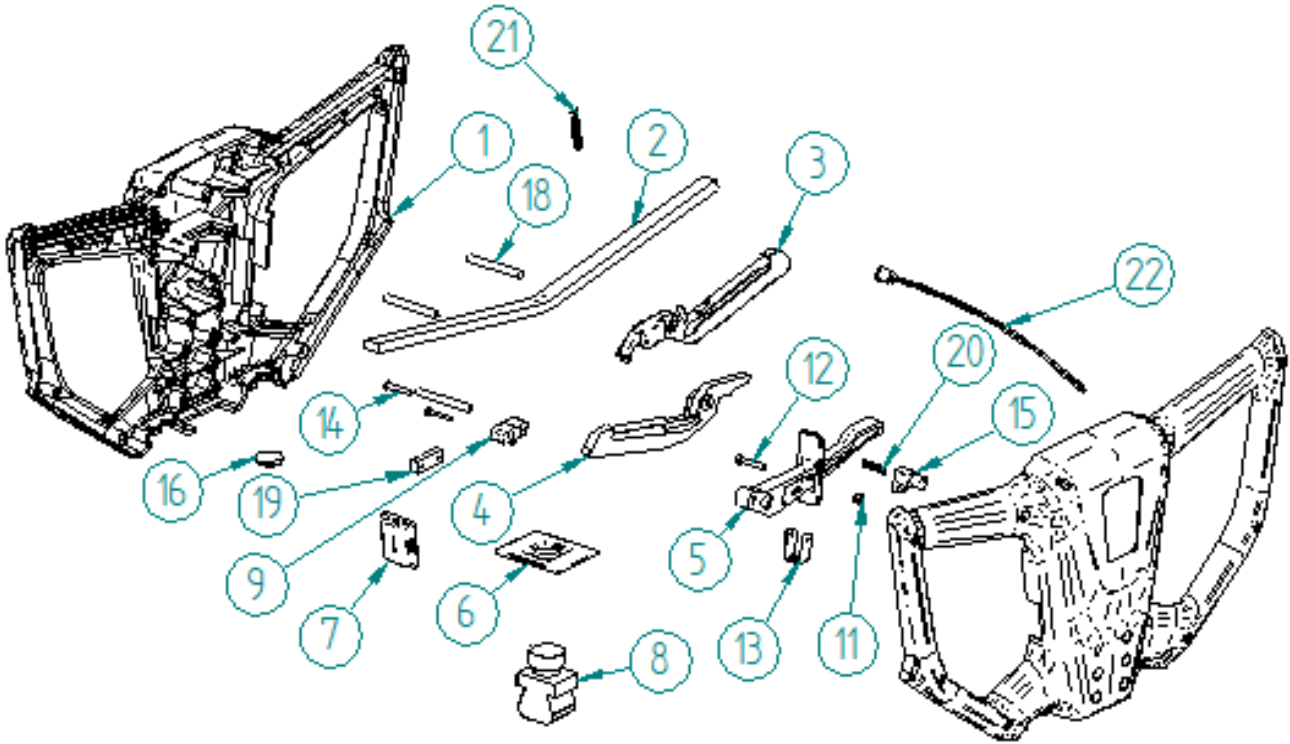
pozíció.	LEÍRÁS	LEÍRÁS	BESCHREIBUNG	MENNY	REF	TÍPUS
1	NAKED 20L TARTÁLY CG CLEAN 430	RÉSERVOIR NU 20L CG CLEAN 430	NACKTER 20 LITER- TARTÁLY CG CLEAN 430	1	310604220	S
2	CSAP KÉSZLET CG CLEAN 430	KIT DE ROBINET CG CLEAN 430	HAHN-KIT CG TISZTA 430	1	310604222	S
3	20L TARTÁLY KIEGÉSZÍTŐK CG CLEAN 430	KIEGÉSZÍTŐK RÉSERVOIR 20 L CG CLEAN 430	ZUBEHÖR FÜR 20- LITER-TANK CG CLEAN 430	1	310604251	S

Halott ember karja / Bras homme-mort / Totenarm



pozíció.	LEÍRÁS	LEÍRÁS	BESCHREIBUNG	MENNY	REF	TÍPUS
1	TÁMOGATÁS A HALT EMBER KARJA CG	TÁMASZ MELLTARTÓ HOMME-MORT CG	HALTERUNG FÜR TOTE-MANN-ARM CG	1	310603501	S
2	HALT EMBER KARJA TUBE CG CLEAN 430	TUBE BRAS HOMME- MORT CG TISZTA 430	ROHR FÜR TOTE- MANN-ARM CG CLEAN 430	1	310604262	S
3	DEAD MAN'S FOGANTYÚ CG	POIGNÉE HOMME- MORT CG	TOTER-MANN-GRIFF CG	1	310602767	S

Halott ember nyele / Poignée homme-mort / Toter-Mann-Griff



POZÍCIÓ.	LEÍRÁS	LEÍRÁS	BESCHREIBUNG	MENNY	REF	TÍPUS
1	DEAD MAN'S HANDLE SHELL CG	COQUE DE POIGNÉE HOMME-MORT CG	TOTMANNGRIF-GEHÄUSE CG	2	310602731	S
2	FÉM ERŐSÍTÉS CG	RENFORT MÉTALLIQUE CG	FÉM-VERSTÄRKUNG CG	1	310602735	S
3	JOBBRA INDÍTÓ KAR CG	LEVIER DE DÉMARRAGE DROITE CG	RECHTER STARTHEBEL CG	1	310602733	S
4	BAL INDÍTÓ KAR CG	LEVIER DE DÉMARRAGE GAUCHE CG	LINKER STARTHEBEL CG	1	310602734	S
5	KIOLDÓ KAR CG	LEVIER DE DÉVERROUILLAGE CG	ENTRIEGELUNG-SHEBEL CG	1	310602732	S
6	TÁMOGATÁS KAPCSOLÁSA CG	TÁMOGATÁS INTERRUPTEUR CG	SCHALTER-HALTERUNG CG	1	310602745	S
7	OLDALDUGÓ CG	BOUCHON LATÉRAL CG	SEITLICHER STOPFEN CG	1	310602746	S
8	SWITCH CG	INTERRUPTEUR CG	SCHALTER CG	1	310602727	S
9	KÁBELALAPBLOKK CG	BLOC DE BASE DE CÂBLE CG	KABELBASISBLOCK CG	1	310602765	S
11	ANYA M4 DIN 985 CG	ÉCROU M4 DIN 985 CG	MUTTER M4 DIN 985 CG	1	310602885	S
12	CSAVAR M4X25 UNI 5931 CG	VIS M4X25 UNI 5931	SCHRAUBE M4X25 UNI 5931	1	310602899	S
13	KÁBELKÖTEG CG	Rögzítse a CÂBLE CG-t	KABELBINDER CG	1	310602766	S
14	CSAVAR 4X20 UNI 9709 CG	VIS 4X20 UNI 9709 CG	SCHRAUBE 4X20 UNI 9709 CG	2	310602898	S
15	GOMB CG	BOUTON CG	ÍZ CG	1	310602772	S
16	PLUG CG	BOUCHON CG	STOPFEN CG	1	310602773	S
18	TENGELY Ø6 L=55 CG	AX Ø6 L=55 CG	ACHSE Ø6 L=55 CG	3	310602730	S
19	KÁBELBLOKK CG	BLOC CÂBLE CG	KABELBLOCK CG	1	310602771	S
20	KAPCSOLÓRUGÓ CG	ÜDÜLŐ INTERRUPTEUR CG	SCHALTFEDER CG	1	310602774	S
21	KARRUGÓ CG	RESORT DE LEVIER CG	HEBEL FEDER CG	2	310602775	S
22	JELZŐ LÁMPA CG	VOYANT LUMINEUX CG	ANZEIGELICHT CG	1	310602788	S

SAINT-GOBAIN ABRASIVES
 INDUSTRIEWEG 21
 9420 ERPE-MERE
 BELGIUM
 TEL: +32(0) 2 267 21 00

SAINT-GOBAIN ABRASIVES, S.R.O.
 POČERNICKÁ 272/96, MALEŠICE
 108 00 PRAHA 10
 CZECH REPUBLIC
 TEL: +420 255 719 326
 FAX: +420 255 719 321

SAINT-GOBAIN ABRASIVES A/S
 DYBENDALSVÆNGET 2,
 DK-2630 TAASTRUP
 DENMARK
 TEL: +45 4675 5244

PO BOX 643706
 FORTUNE TOWER OFFICE 2106
 JLT BLOCK C
 (NEXT TO METRO STATION)
 JUMEIRA LAKE TOWER, DUBAI
 UNITED ARAB EMIRATES
 TEL: +971 4 431 5154
 FAX: +971 4 431 5434

SAINT-GOBAIN ABRASIFS
 RUE DE L'AMBASSADEUR - B.P.8
 78 702 CONFLANS CEDEX
 FRANCE
 TEL: +33 (0)1 34 90 40 00
 FAX: +33 (0)1 39 19 89 56

SAINT-GOBAIN ABRASIVES GMBH
 BIRKENSTRASSE 45-49
 D-50389 WESSELING
 GERMANY
 TEL: +49 (0) 2236 703-0
 FAX: +49 (0) 2236 703-730

SAINT-GOBAIN ABRASIVES KFT.
 1225 BUDAPEST
 BÁNYALÉG U. 60/B.
 HUNGARY
 TEL: +36 1 371 22 50
 FAX: +36 1 371 22 55

SAINT-GOBAIN ABRASIVI S.P.A
 VIA PER CESANO BOSCONI 4
 I-20094 CORSICO MILANO
 ITALY
 TEL: +39 02 44 851
 FAX: +39 02 44 78 266

SAINT-GOBAIN ABRASIVES S.A.
 190 RUE J.F. KENNEDY
 L-4930 BASCHARAGE
 GRAND DUCHE DE LUXEMBOURG
 TEL: +352 50 401 1
 FAX: +331 83 717 792
 NO. VERT (FRANCE): 0800 906 903

SAINT-GOBAIN ABRASIFS, S.A.
 2 ALLÉE DES FIGUIERS
 AIN SEBAË - CASABLANCA
 MOROCCO
 TEL: +212 5 22 66 57 31
 FAX: +212 5 22 35 09 65

SAINT-GOBAIN ABRASIVES BV
 GROENLOSEWEG 28
 7151 HW EIBERGEN
 P.O. BOX 10
 7150 AA EIBERGEN
 THE NETHERLANDS
 TEL: +31 545 466466
 FAX: +31 545 474605

SAINT-GOBAIN ABRASIVES AS
 KARIHAUGVEIEN, 89
 0186 OSLO
 NORWAY
 TEL: +47 63 87 06 00
 FAX: +47 63 87 06 01

SAINT-GOBAIN HPM POLSKA SP. Z O.O.
 UL. NORTON 1, 62-600 KOŁO
 62-600 KOŁO
 POLAND
 TEL: +48 63 26 17 100
 FAX: +48 63 27 20 401

SAINT-GOBAIN ABRASIVOS, L. DA
 ZONA INDUSTRIAL DA MAIA
 I-SECTOR VIII, NO. 122
 APARTADO 6050
 4476 - 908 MAIA
 PORTUGAL
 TEL: +351 229 437 940
 FAX: +351 229 437 949

SAINT-GOBAIN GLASS
 BUSINESS UNIT ABRASIVI
 PUNCT DE LUCRU : LOC.VETIS, JUD.
 SATU MARE 447355
 STR. CAREIULUI 11
 PARC INDUSTRIAL RENOVATIO
 ROMANIA
 TEL: +40 261 839 709
 FAX: +40 261 839 710

SG HPM RUS
 58, F. ENGELS STR.
 STROENIE 2
 105082 MOSCOW
 RUSSIA
 TEL: +74 955 408 355
 FAX: +74 959 373 224

SAINT-GOBAIN
 ABRASIVES (PTY) LTD
 2 MONTEER ROAD
 ISANDO 1600
 P.O. BOX 67
 SOUTH AFRICA
 TEL: +27 11 961 2000
 FAX: +27 11 961 2184/5

SAINT-GOBAIN ABRASIVOS, S.A.
 CTRA. DE GUIPÚZCOA, KM. 7,5
 E-31195 BERRIOPLANO (NAVARRA)
 SPAIN
 TEL: +34 948 306 000
 FAX: +34 948 306 042

SAINT GOBAIN ABRASIVES AB
 GÅRDSFOGDEVÄGEN 18A
 168 66 BROMMA • SVERIGE
 SWEDEN
 TEL: +46 8 580 881 00
 FAX: +46 8 580 881 30

SAINT-GOBAIN INOVATIF MALZEMELER
 VE ASINDIRICI SAN. TIC. AS.
 ALTAYÇEŞME MAH. ÇAMLI SOK. NO:21
 ESAS OFISPARK KAT:9 34843
 MALTEPE, İSTANBUL • TURKEY
 TEL: 0090-216-217 12 50
 FAX: 0090-216-442 40 74

SAINT-GOBAIN ABRASIVES LTD.
 UNICORN HOUSE UNIT 1, AMISON CLOSE
 REDHILL BUSINESS PARK
 STAFFORD ST161WB
 UNITED KINGDOM
 TEL: +44 1785 279 553
 FAX: +44 1785 213 487



Saint-Gobain Abrasifs
 190 Rue J.F. Kennedy
 L-4930 Bascharage
 Grand Duché de Luxembourg
 Tel: +331 83717792
 Fax: +352 50 16 33
 no. vert (France) 0800 906 903